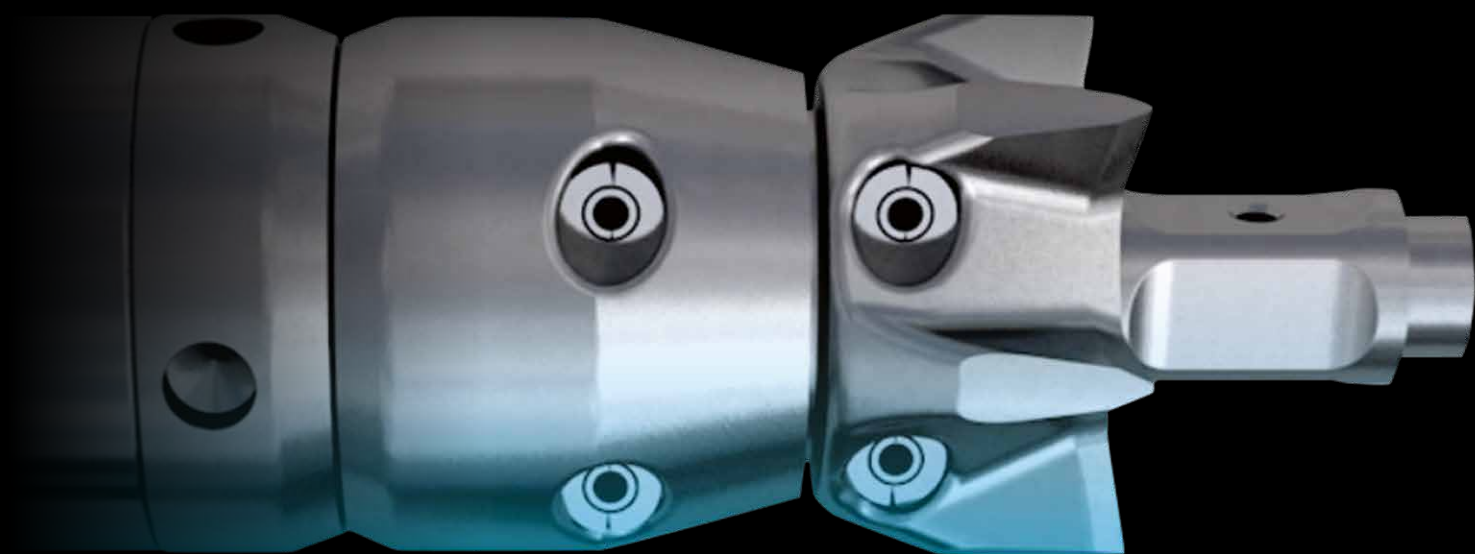


# TRACTO

ZEMNÍ RAKETY  
GRUNDOMAT  
ORIGINÁL  
SIMPLE & EASY

Všechny informace  
o GRUNDOMATU  
[TRACTO.COM/GRUNDOMAT](http://TRACTO.COM/GRUNDOMAT)



**ADVANCED TRENCHLESS TECHNOLOGY**

# GRUNDOMAT NOVÁ GENERACE



GRUNDOMAT

The Original since 1970  
Made in Germany

## Přesvědčivě inteligentní

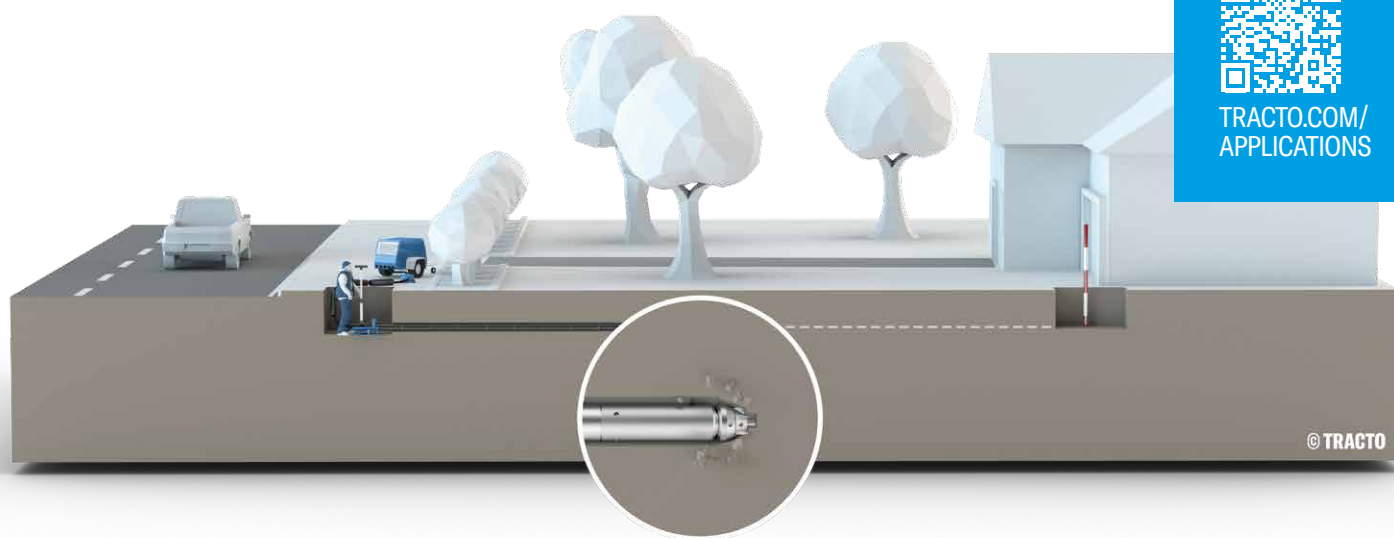
Zemní rakety GRUNDOMAT jsou již déle než pět desetiletí symbolem přesné podzemní pokládky potrubí. Za mimořádně dlouhou životnost a vysokou přesnost vděčí naši „krtkové“ inteligentní konstrukci, nekompromisní kvalitě a důslednému neustálému vývoji. Přitom máme neustále na zřeteli požadavky uživatelů a trendy v pokládce potrubí. Abyste mohli své úkoly řešit rychleji a jednodušeji, dosáhli jsme toho, že je naše komplexní technika ještě spolehlivější, má delší životnost a vyznačuje se ještě jednodušším použitím. Tomu říkáme „simple & easy“.

## Nově definovaná spolehlivost

Nová generace zemních raket GRUNDOMAT tomuto principu přesně odpovídá. Optimalizovaná konstrukce spojuje všechny výhody dosavadních konstrukčních řad s novými technickými řešeními. Díky nezměnitelným vlastnostem raket GRUNDOMAT, jako je pohyblivá sekací hlava pro neporazitelný výkon, přesnost zaměření a použití nejkvalitnějších materiálů pro dlouhodobé nasazení na staveništi, je tento systém spolehlivým partnerem na vašich stavbách.

Nové je servořízení pro malé velikosti zařízení a inteligentní vnitřní konstrukce pro nejdelší životnost. Pro uživatele to znamená největší možnou produktivitu a maximální hospodárnost při pokládce potrubí.

## APLIKACE



GRUNDOMAT  
Aplikační  
videa v rámci



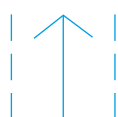
TRACTO.COM/  
APPLICATIONS

Příklad použití: rozšíření optických vláken FTTX

### DRUH VRTÁNÍ

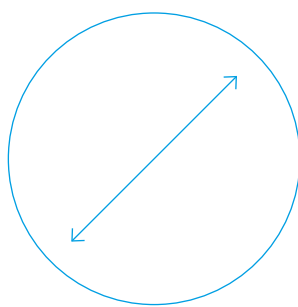


ŘÍZENÉ



NEŘÍZENÉ

### PRŮMĚR VRTÁNÍ



45 - 180 MM Ø

### HLAVNÍ OBLASTI POUŽITÍ



PŘIPOJENÍ  
DOMU



POD-  
CHODY

### ZVLÁŠTNÍ POUŽITÍ



DYNAMICKÁ  
OBNOVA  
(od typu 95)



BERANĚNÍ  
(od typu 130)

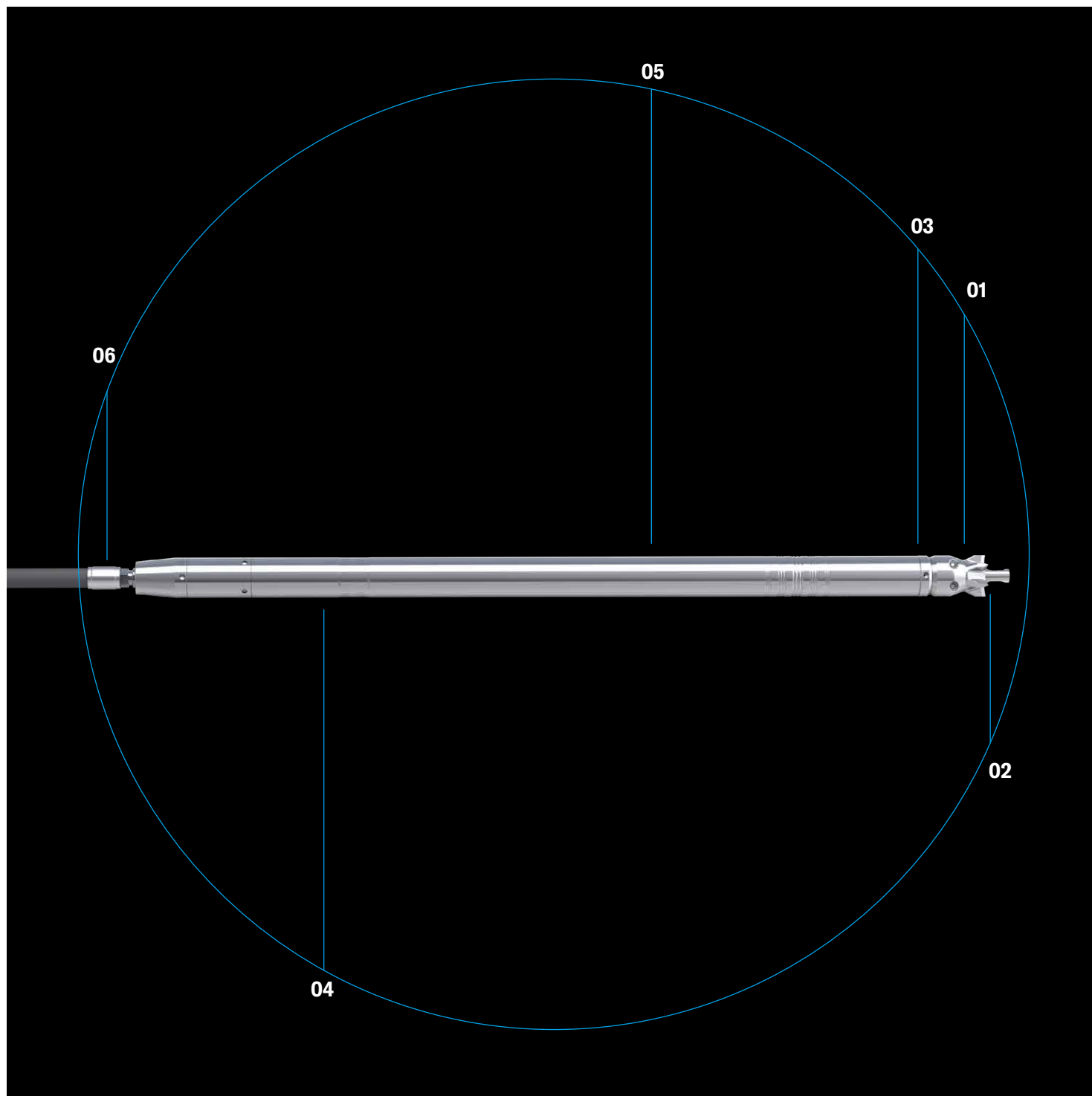


VYRÁŽENÍ  
OCELOVÝCH  
TRUBEK



PILOTY  
PRO ZÁKLADY

## PŘEHLED



**01 Korunková nebo stupňovitá hlava s dvoutaktním postupem** vytlačuje zeminu ve třech krocích **s maximální přesností zaměření a vysokou stabilitou chodu**

**02 Zaměření rázové energie** ve směru ražení na ostré řezné hrany zaručuje **vysokou průraznost**

**03 Bez předního uzávěru** – enormně **dlouhá životnost a optimální přenos energie**

**04 Uvnitř i vně chromovaný** a uvnitř honovaný plášť je **odolný proti opotřebení a nenáročný na údržbu**, má zvláště dlouhou životnost a zaručuje **trvale maximální výkon**

**05 Hladký vnější plášť** má **snadno čitelný ukazatel opotřebení**

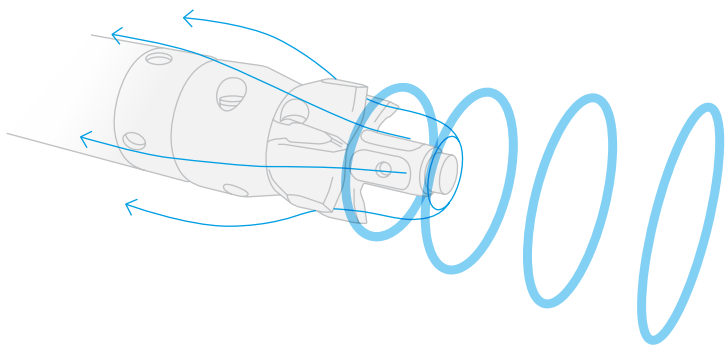
**06 Univerzální možnosti montáže pro řadu aplikací** v rámci standardu, jako např. okamžitá pokládka potrubí, pilotování základů nebo vytlačování ocelových trubek.

# GRUNDOMAT ORIGINÁL

### Hlava je základ: Korunková nebo stupňovitá hlava

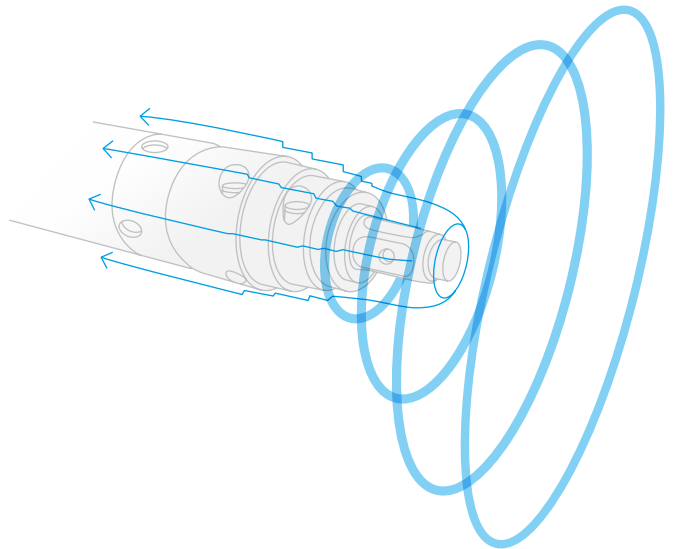
#### Korunní hlava

Naši uživatelé si korunkové hlavy cení speciálně u kamenitých a kompaktně uložených zemin pro její agresivitu a mimořádnou průraznost v nejtvrděších půdách. Zkušení vrtaři říkají: „Tuto hlavu na cestě k cíli neodchýlí nic.“



#### Hlava kroku

Po desítky let osvědčená stupňovitá hlava je univerzálně použitelná ve všech penetrovatelných půdách a je „klasikem“ mezi zemními raketami.

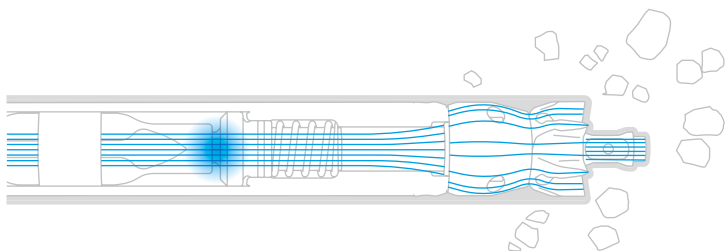


Pro optimální přizpůsobení nejrůznějším půdním podmínkám lze zemní rakety GRUNDOMAT volitelně vybavit pohyblivou korunkovou nebo stupňovitou hlavou. Obě provedení pracují stejně přesně, účinně a se stabilním chodem, každé svým vlastním způsobem.

### Nepřetržitý takt: Dvoutaktní postup

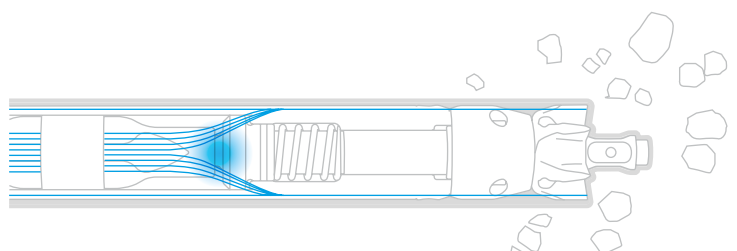
#### První takt

V prvním taktu pohání píst sekáč, takže hlava vytváří vyvrtaný otvor a drtí a odstraňuje překážky. Rázová energie pístu je koncentrována ve směru ražení na sekáč a na vrtací hlavu.



#### Druhý takt

V druhém taktu se vrtací hlava pohybuje ve vyvrtaném otvoru volně a celková rázová energie pístu se přenáší na plášť. Celý stroj postupuje vpřed, příp. s připojenou trubicou.



Inteligentní dvoutaktní postup zaměřuje rázovou energii tam, kde je zapotřebí. Proti plášťovému tření nebo proti hrotovému odporu. Tak dosahuje zemní raketa GRUNDOMAT již téměř legendární přesnosti i v těch nejkomplicovanějších půdách.



# TRVALÝ MAXIMÁLNÍ VÝKON

### Nová generace

**Vysoká průraznost a razicí výkon** i při maximálním zatížení díky speciálně tvrzenému pístu odolnému proti korozi

**Minimální spotřeba vzduchu při nejvyšším výkonu** díky inovativní pístové technologii a chytrému těsnicímu systému

**Plné zachování výkonnosti** díky pravidelnému servisu s výměnou cenově výhodných kluzných pásů a těsnění

**Mimořádně dlouhá životnost sekáče** díky použití ložiskového pouzdra

**Spolehlivost a cílené ražení v dvoutaktním postupu** díky pohyblivé hlavě s jedinečným těsněním

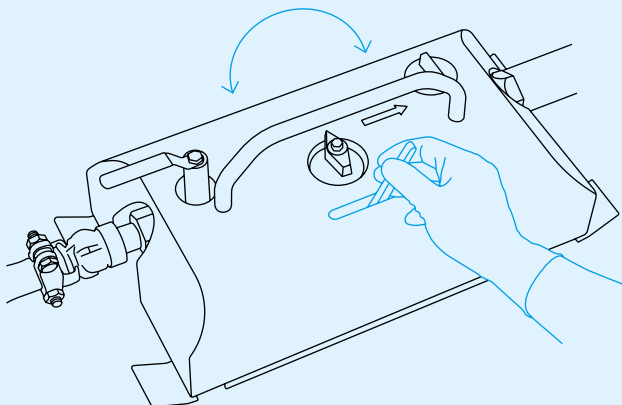
Konstrukce nové generace GRUNDOMAT je výsledkem pečlivého vývojového procesu, při němž byl hlavní důraz kladen na pohodlné použití. Kromě osvědčené technologické spolehlivosti můžeme uživateli nabídnout techniku pro pokládku potrubí bez výkopů, která je přizpůsobena jeho stavebním požadavkům a vyznačuje se dlouhou životností.



### Jednoduché přecházení: Servořízení nebo posuvné řízení

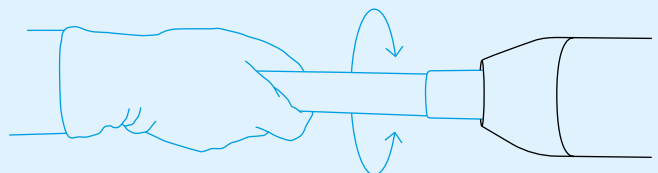
#### Servořízení

Naše servořízení zjednodušuje přepínání chodu vpřed a vzad jednoduchým přestavením páky (jeden chod). Integrovaná mlhová maznice současně zásobuje stroj olejem GRUNDO-OIL, a zaručuje tak nejvyšší výkon a průraznost.

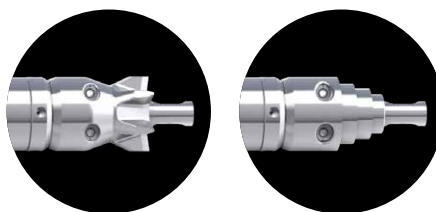


#### Posuvné řízení

Naše rakety GRUNDOMAT s osvědčeným posuvným řízením se spínají z pohybu vpřed na pohyb vzad jednoduchým otáčením na hadici stlačeného vzduchu. Zásobení zemní rakety olejem zajišťuje mlhová maznice. Tento typ stroje získáte volitelně s jedno- nebo dvourychlostním řízením (změna rychlosti rovněž otáčením hadice).



## VARIANTY



Všechny zemní rakety lze obdržet také se stupňovitou hlavou.

# GRUNDOMAT

### TECHNICKÉ SPECIFIKACE

- Dvoutaktní princip pro maximální přesnost zaměření a silný pohon
- Robustní konstrukce s nízkým opotřebením pro dlouhotrvající špičkový výkon
- Servisně přívětivá konstrukce s pouze jednostrannou aretací stroje
- Rozmanité možnosti přídatných zařízení pro širokou škálu aplikací
- Alternativně k dispozici s hadicovým nebo servopohonem pro pohodlné použití na staveništi
- Dostupnost bezpečnostních balíčků pro obsluhu.

TYP	45	55	65	75	85	95	110	130	145	180										
Ø (mm)	45	55	65	75	85	95	110	130	145	180										
Délka [mm]	979	1.108	1.328	1.465	1.550	1.732	1.751	1.740	2.010	2.212										
Hmotnost [kg]	9	14,4	25	34	46	65	96	117	168	260										
Spotřeba vzduchu [m <sup>3</sup> /min]	0,35	0,4	0,7	1,0	0,95	1,5	1,6	2,6	3,4	4,5										
Rychlost rytmu (min <sup>-1</sup> )	Posuvné řízení		1.rychlost   2.rychlost		1.rychlost   2.rychlost		1.rychlost   2.rychlost		1.rychlost   2.rychlost		1.rychlost									
	530	615	470	565	450	550	385	480	370	470	325	425	320	380	320	400	–	–		
	Servořízení		–		460		400		370		325		320		320		310		260	
Trubky max. Ø [mm]	32	45	50	63	75	85	90	110	125	160										

Všechny údaje bez záruky.

# GRUNDOMAT KRÁTKÁ VERZE

### TECHNICKÉ SPECIFIKACE

- Jako standardní verze
- Zkrácená celková délka pro použití ve stísněných prostorech
- Vhodné zejména pro krátké délky otvorů
- Snížená hmotnost stroje pro snadnější manipulaci

TYP	S45	S65	S75	S95	S110	S130						
Ø (mm)	45	65	75	95	110	130						
Délka [mm]	894	1.097	1.295	1.532	1.548	1.604						
Hmotnost [kg]	8	18	28	56	86	107						
Spotřeba vzduchu [m <sup>3</sup> /min]	0,35	0,65	0,8	1,3	1,4	2,4						
Rychlost rytmu (min <sup>-1</sup> )	Posuvné řízení		1.rychlost   2.rychlost		1.rychlost   2.rychlost		1.rychlost   2.rychlost		1.rychlost   2.rychlost		1.rychlost   2.rychlost	
	580	–	570	–	490	–	370	–	370	–	370	–
	Servořízení		640		460		370		370		370	
Trubky max. Ø [mm]	32	50	63	85	90	110						

Všechny údaje bez záruky.

**Objednat  
nyní v  
eSHOPu**

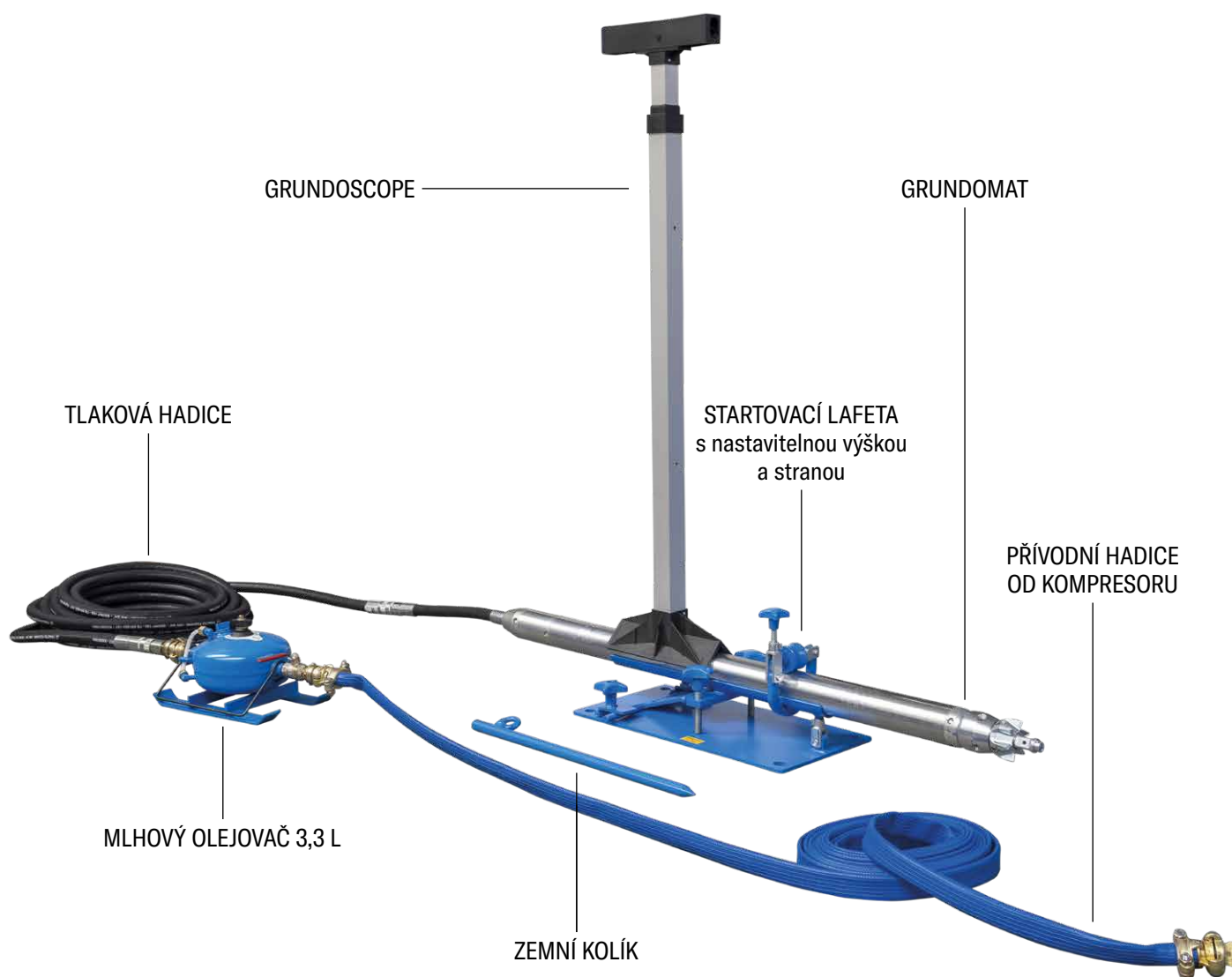


[eSHOP.TRACTO.COM](https://eSHOP.TRACTO.COM)



# GRUNDOMAT MYSLELI JSME NA VŠECHNO

Díky velkému výběru příslušenství na stavbu pro nejrůznější úkoly je systém GRUNDOMAT mnohostranně použitelný a je zajištěné vysoké vytížení. Naše originální příslušenství co nejvíce usnadňuje a zajišťuje použití pro obsluhu.



### PŘESNÉ ZAMĚŘENÍ SE ZAMĚŘOVAČEM GRUNDOSCOPE

Zaměřování cílového bodu se zaměřovačem GRUNDOSCOPE s integrovanou cílovou optikou je předpokladem úspěšného protlačování. Použití startovací lafety usnadňuje začátek a zaručuje přesné směřování.





### GRUNDO-OIL

Náš biologicky odbouratelný GRUNDO-OIL zaručuje nejlepší pohybové vlastnosti a dlouhou životnost zemní rakety.



### UNITHERM

Ohřivač stlačeného vzduchu zabraňuje zamrznutí zemní rakety. Abyste mohli pracovat i v zimě.



### KALOVÁ PUMPA - GRUNDEX

Tlaková vodní a kalová pumpa pro jámy



### NASAZOVACÍ TRN

Pro vytlačování ocelových vedení a současně zatlačování nových trubek.



### ROZŠÍŘENÍ A TAŽNÉ OKO

Pro obnovování trubek (krakování) od typu 130 a rozšiřování stávajících otvorů.



### NASAZOVACÍ RAMOVACÍ KUŽEL

Zemní raketu proměníte na ocelové trubkové beranidlo.

## ZATAHOVÁNÍ TRUBEK

Pro úspěšnou instalaci trubek je k dispozici více montážních variant systému GRUNDOMAT

### Nesoudržné půdy

Zatahovací konec pro okamžitou instalaci krátkých trubek PVC



PE trubková přípojka pro okamžitou instalaci dlouhých trubek PE



### Soudržné půdy

Kužel zpětného chodu pro práci se zpětným pohybem v soudržných půdách



Tažný adaptér pro zpětné zatahování pomocí hadice stlačeného vzduchu, dodatečné zatahování dlouhých trubek PE



PE potrubí PE řezný nipl Spojka hadice stlačeného vzduchu

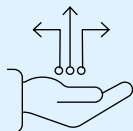
Tažný hák pro zpětné zatahování pomocí zemní rakety, dodatečné zatahování dlouhých trubek PE se zatahovacím niplm



PE potrubí Zatahovací nipl Tažný hák

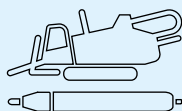
# KOMPLETNÍ SERVIS PRO BEZVÝKOPOVOU TECHNIKU

Ať před nákupem, během něj, nebo po něm, osobně, nebo on-line – vždy vám poradíme a pomůžeme. Naše široká nabídka služeb je speciálně přizpůsobená požadavkům v oblasti bezvýkopové pokládky potrubí, abyste se mohli plně soustředit na svou hlavní činnost.



## Digitální řešení

Naše webové stránky vám nabízejí celý svět bezvýkopové techniky v digitální podobě. Zjistěte více o nás, našich produktech a jejich použití. Objevte digitální nástroje pro techniku HDD vrtání s výplachem a další chytrá řešení. Pomocí odkazů na naše sociální média získáte aktuální informace. Nebo si objednejte stroje, vrtací příslušenství a náhradní díly v e-shopu – pohodlně přes počítač, chytrý telefon nebo tablet.



## Specialisté na produkty NODIG

Veškeré technické dotazy týkající se funkce a použití našich řízených i neřízených systémů NODIG vám zodpoví naši produktoví specialisté. Díky rozsáhlým znalostem ve specializovaných oblastech najdou nejlepší řešení pro vaše bezvýkopové projekty a poskytnou odborné poradenství při zřizování stavenišť.



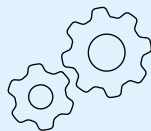
## Financování

Naším zákazníkům a prodejním partnerům nabízíme prostřednictvím TRACTO-TECHNIK Finance Gamba atraktivní možnosti financování pro nové i použité stroje. Ať se jedná o financování, pronájem, nebo různé formy leasingu: Poskytneme vám individuální a osobní poradenství, abychom pro vás našli řešení na míru. Diskrétnost je přítom u nás samozřejmostí.



## Školení

Kvalifikovaná školení vám umožní používat bezvýkopovou techniku ještě efektivněji, a tím i ziskověji. Naše nabídka školení pro obsluhu, specialisty a vedoucí pracovníky a dále pro projektanty a zákazníky zohledňuje všechny aspekty techniky NODIG včetně speciálních témat. Certifikovaní školitelé vás také individuálně proškolí v teorii i praxi na mnoha místech naší společnosti, přímo u vás nebo online, nezávisle na čase a místě.



## Aplikační technika STS

Speciální služba pro aplikační techniku pro inženýrské stavby je vám k dispozici jako poskytovatel služeb pro všechny vaše bezvýkopové stavby. Naši odborníci předvedou řízenou i neřízenou techniku NODIG v praxi, zaškolí vaše pracovníky provádějící vrtání ohledně jejího použití nebo významně pomohou se speciálními projekty.



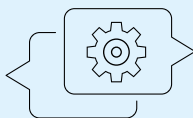
## Geoservis

Klíčem k úspěšným bezvýkopovým projektům je přesná znalost podloží. Tyto profesionální vědomosti vám poskytne náš geoservis. Naše odborné znalosti vám umožní zvládnout jakékoli podloží. Na základě geovědních map a dostupné stavební dokumentace vám poskytneme informace o podloží, které vám pomohou při výpočtech nebo dodatečných pracích.



## Použité stroje

Pokud chcete prodat použitý stroj za atraktivní cenu nebo hledáte vhodné zařízení pro své úkoly, náš kompletní servis pro použité stroje NODIG vás zbaví práce – od posouzení a stanovení ceny přes opravu a certifikaci až po prodej s přístupem k jedné z největších platform stavebních strojů na světě.



## Poprodejní servis

Prostřednictvím naší celosvětové servisní sítě jsme vám neustále k dispozici i po zakoupení. Celkem pět závodů TRACTO a sedm zákaznických středisek v Německu a dále naše sesterské firmy a prodejní partneři na celém světě vám zaručují rychlou dodávku náhradních dílů a okamžitou dostupnost. Naši kompetentní servisní pracovníci vám rychle pomohou.

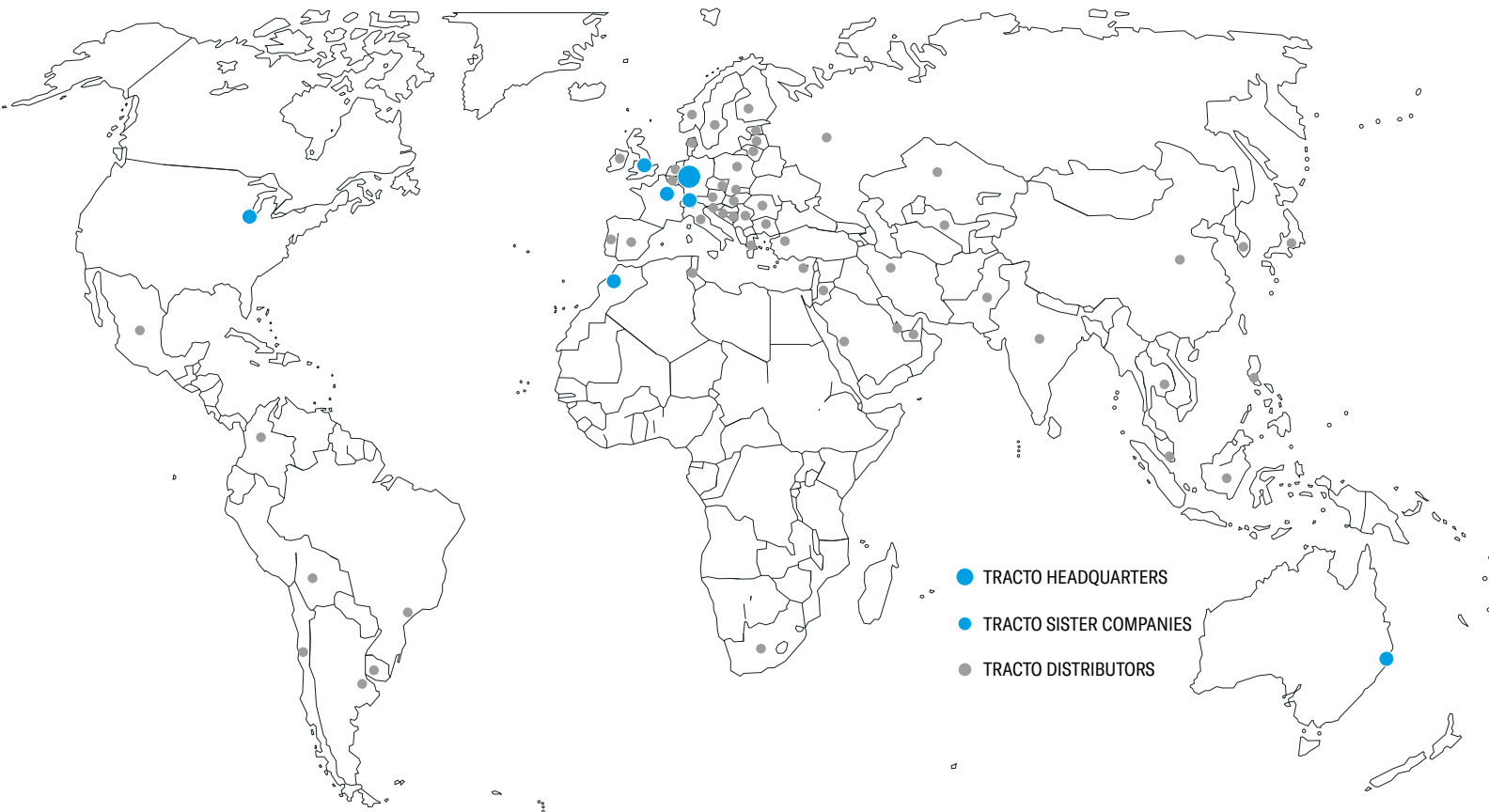


# TRACTO-TECHNIK GMBH & CO. KG HEADQUARTERS

PAUL-SCHMIDT-STRASSE 2  
57368 LENNESTADT, GERMANY  
T +49 2723 808-0  
F +49 2723 808-180  
INFO@TRACTO.COM



TRACTO.COM



- TRACTO HEADQUARTERS
- TRACTO SISTER COMPANIES
- TRACTO DISTRIBUTORS

SWITZERLAND  
TRACTO-TECHNIK SCHWEIZ AG  
INDUSTRIESTRASSE 4  
8360 ESCHLIKON TG, SCHWEIZ  
T +41 79 8203897  
CH@TRACTO.COM  
TRACTO.COM/CH-FR

UNITED KINGDOM  
TRACTO-TECHNIK UK LTD  
10 WINDSOR ROAD  
BEDFORD MK 42 9SU  
T +44 1234 342566  
F +44 1234 352184  
INFO@TRACTO-TECHNIK.CO.UK  
TRACTO.COM/UK

FRANCE  
TRACTO-TECHNIK FRANCE S.A.R.L.  
1/3 RUE DE LA PRAIRIE  
F-77700 BAILLY ROMAINVILLIERS  
T +33 1 60 42 49 40  
F +33 1 60 42 49 43  
FR@TRACTO.COM  
TRACTO.COM/FR

USA  
TT TECHNOLOGIES INC.  
2020 EAST NEW YORK STREET  
AURORA, IL. 60502  
T +1 630 851 8200  
F +1 630 851 8299  
INFO@TTTECHNOLOGIES.COM  
TTTECHNOLOGIES.COM

AUSTRALIA  
TRACTO-TECHNIK AUSTRALIA PTY LTD.  
10 ALICIAJAY CIRCUIT  
LUSCOMBE, QLD 4207  
T +61 7 3420 5455  
AU@TRACTO.COM  
TRACTO.COM/AU

MOROCCO  
TRACTO-TECHNIK AFRIQUE S.A.R.L.  
ROUTE DE TAMESNA 4022  
POSTE 2044, 12220 TAMESNA  
T +212 5 37 40 13 63 / 64  
F +212 5 37 40 13 65  
INFO@TRACTO-TECHNIK.MA  
TRACTO.COM/MA

## TRACTO ADVANCED TRENCHLESS TECHNOLOGY

TRACTO PARTNER:

Změny obrázků, textu a grafického provedení vyhrazeny. Některá z uvedených označení produktů nebo služeb a zobrazená loga jsou registrované ochranné známky společnosti TRACTO a v těchto případech podléhají platnému zákonu o ochranných známkách.